



## Выбор: компрессор "Scroll"

### Исходные данные

модель компрессора	GSU60154VL	Перегрев всасыв. паров	10,00 K
Хладагент	R410A	Энергоснабжение	400V-3-50Hz
Темп., используемая в расчете	Темп. "точки росы"	Полезный перегрев	100%
Переохл-е (в конденсаторе)	0 K		

### Результат

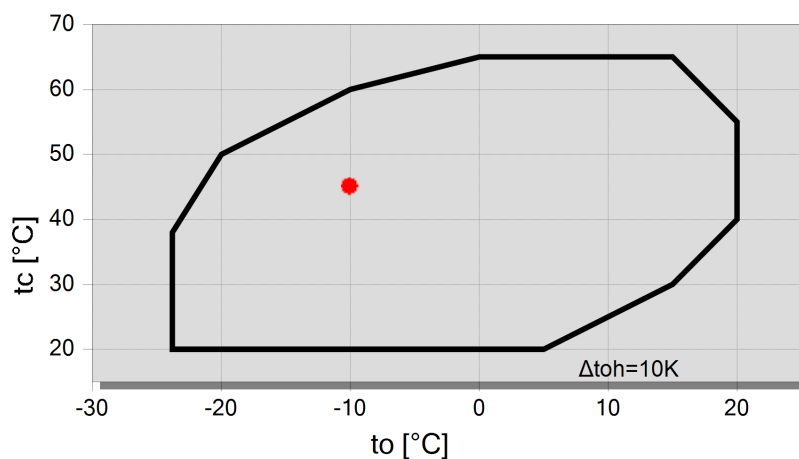
Q [W]	Холодопроизвод-сть	Qc [W]	Производительность конденсатора
Q* [W]	Холодопроизвод-сть*	COP [-]	COP/КПД
P [kW]	Потребл. мощность	COP* [-]	COP/КПД *
I [A]	Ток	m [kg/h]	Массов. расход

tc	to	10°C	5°C	0°C	-5°C	-10°C	-15°C	-20°C	-25°C
40°C	Q [W]	46546	39406	33149	27684	22923	18791	15216	--
	Q* [W]	46546	39406	33149	27684	22923	18791	15216	
	P [kW]	8,36	8,12	7,97	7,87	7,80	7,74	7,65	
	I [A]	12,12	11,78	11,56	11,42	11,31	11,22	11,09	
	Qc [W]	54902	47531	41122	35557	30727	26528	22867	
	COP [-]	5,57	4,85	4,16	3,52	2,94	2,43	1,99	
	COP* [-]	5,57	4,85	4,16	3,52	2,94	2,43	1,99	
	m [kg/h]	990	846	720	608	510	424	348	
45°C	Q [W]	43851	37073	31137	25953	21441	17527	14144	--
	Q* [W]	43851	37073	31137	25953	21441	17527	14144	
	P [kW]	9,19	8,98	8,84	8,75	8,70	8,64	8,56	
	I [A]	13,35	13,04	12,83	12,71	12,62	12,54	12,42	
	Qc [W]	53041	46050	39977	34708	30137	26165	22703	
	COP [-]	4,77	4,13	3,52	2,96	2,47	2,03	1,65	
	COP* [-]	4,77	4,13	3,52	2,96	2,47	2,03	1,65	
	m [kg/h]	987	844	717	605	507	420	344	
50°C	Q [W]	40993	34604	29010	24129	19882	16201	13022	--
	Q* [W]	40993	34604	29010	24129	19882	16201	13022	
	P [kW]	10,15	9,96	9,84	9,77	9,72	9,67	9,60	
	I [A]	14,78	14,49	14,31	14,21	14,13	14,06	13,96	
	Qc [W]	51145	44561	38848	33894	29600	25872	22621	
	COP [-]	4,04	3,48	2,95	2,47	2,05	1,68	1,36	
	COP* [-]	4,04	3,48	2,95	2,47	2,05	1,68	1,36	
	m [kg/h]	984	840	713	601	502	416	340	

-- Расчет невозможен (см.сообщение в окне "точка расчета")

\*в соответствии с EN12900 (10K перегрев всас. паров, 0K переохлаждение)

## Границы применения GSU60154VL



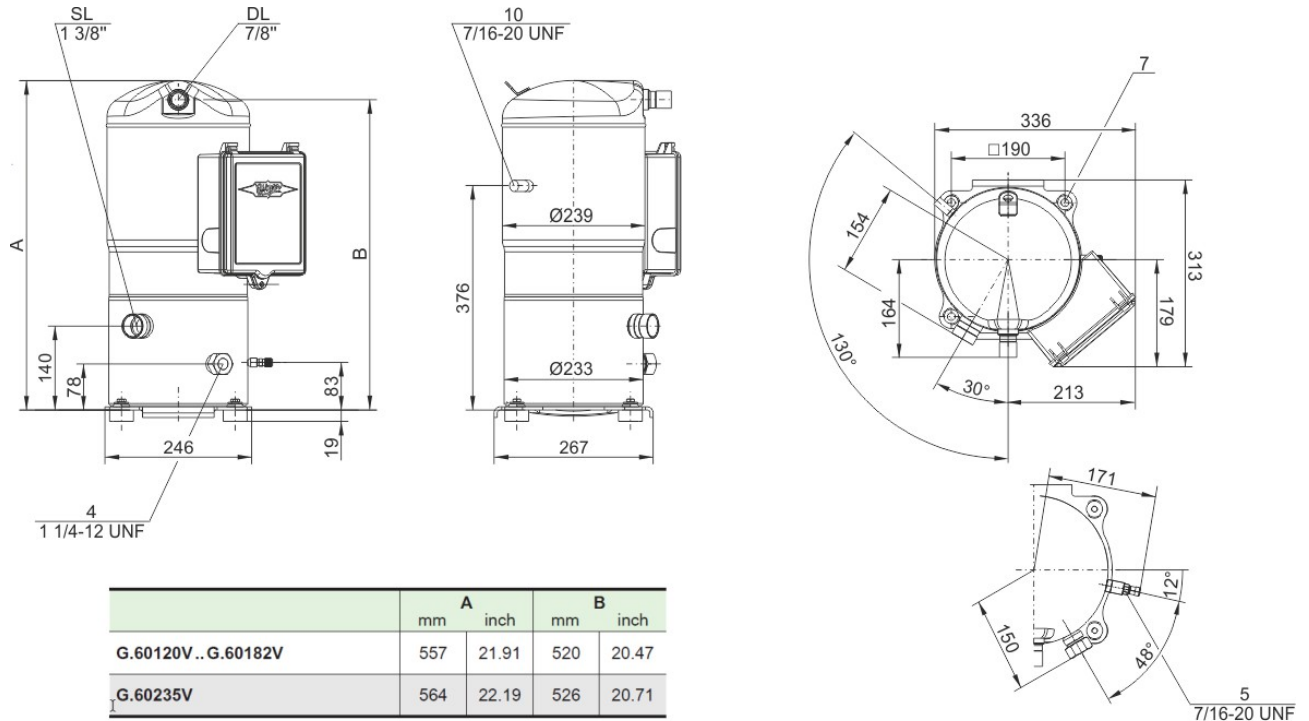
Условные обозначения

● A



## Технические данные: GSU60154VL

### Размеры и соединения



### Технические данные

#### Технические параметры

Объемная произв-сть (3000 об/мин 50Гц)	25,7 m <sup>3</sup> /h
Объемная произв-сть (3600 об/мин 60Гц)	30,8 m <sup>3</sup> /h
Вес	83 kg
Макс. избыточное давление (НД/ВД)	34.2 / 45bar
Присоединение линии всасывания	
Соединение под пайку	1 3/8 (Standard)
Присоединение линии нагнетания	
Соединение под пайку	7/8 (Standard "B" version)
Тип масла для R32/R410A/R454B/R452B	BVC32 (Standard)

#### Параметры мотора

Напряжение мотора (др. по запросу)	380-420V Y-3-50Hz
Максимальный рабочий ток	22.9 A
Пусковой ток (ротор заблокирован)	109.0 A
Мах. энергопотребление	14,6 kW

#### Комплект поставки

Заправка масла	2,7 dm <sup>3</sup>
Защита мотора	SE-B3
Класс защиты	IP54

#### Доступные опции

Подогреватель масла	90 W
Датчик температуры нагнетания	Option
Защита мотора	SE-E1
Антивибрационные демпферы	Option



## Спиральные компрессоры

Обозначения присоединительных штуцеров на изображениях в окне меню "Тех. Данные/Размеры":

- 1 Реле высокого давления (HP)
  - 2 Присоединение датчика температуры нагнетания (HP)
  - 3 Реле низкого давления (LP)
  - 4 Смотровое стекло
  - 5 Присоединение для линий выравнивания по маслу и газу (работа в параллельной централи)
  - 6 Масляная и газовая линии выравнивания (параллельное подключение)
  - 7 Места установки антивибрационных демпферов
  - 8 Монтажные места для рамы-основания для соединений Tandem и Trio
  - 10 Присоединение экономайзера (7/16 - 20 UNF, 1/4 (3/8 наружный диаметр)) - только для ORBIT FIT
  - SL Линия нагнетания
  - DL Линия нагнетания
- Размеры с допусками по EN ISO 13920-B.

**Note:**

Пожалуйста, свяжитесь с BITZER для получения инструкций по применению внешнего VSD